

# Ariston-Indesit-Hotpoint

Για να βρούμε ανταλλακτικά χρειαζόμαστε:

- 1) Μοντέλο συσκευής και
- 2) Εντεκαψηφιος κωδικός (industrial code) ή πενταψηφιος κωδικός (Commercial code)

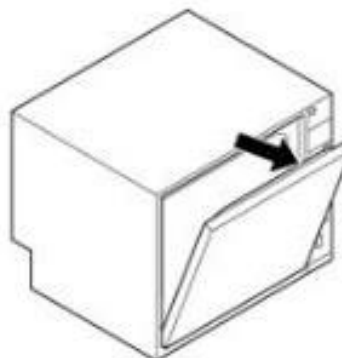


Τα στοιχεία αυτά βρίσκονται επάνω στη συσκευή στα σημεία που δείχνουν τα βελάκια:

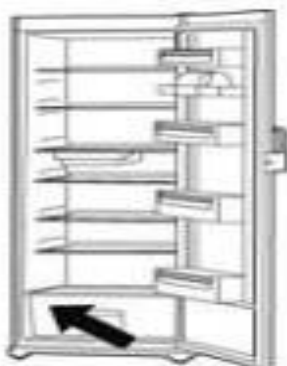
- Πλυντήριο ρούχων και στεγνωτήρια



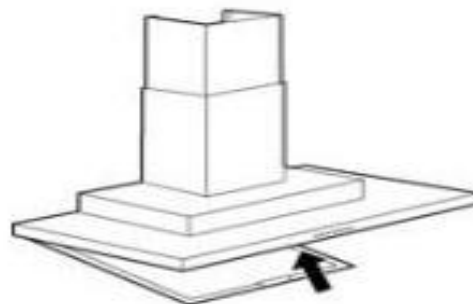
- Πλυντήριο πιάτων



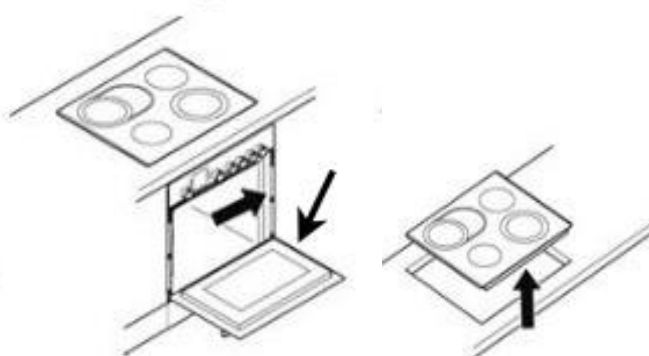
- Ψυγείο



- Απορροφητήρας



- Κουζίνα εντοιχισμένη



- Κουζίνα ελεύθερη

