

WHIRLPOOL-PHILIPS-IGNIS-BAUKNECHT

Για να βρούμε ανταλλακτικά χρειαζόμαστε:

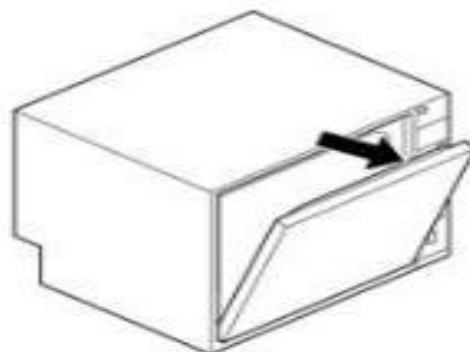
- 1) Μοντέλο συσκευής και
- 2) 12ψήφιο κωδικό (12 NC) που ξεκινάει πάντα από 85...

Τα στοιχεία αυτά βρίσκονται στο βιβλίο των οδηγιών χρήσης της συσκευής καθώς και σε αυτοκόλλητο που βρίσκεται επάνω στη συσκευή στα σημεία που δείχνουν τα βελάκια:

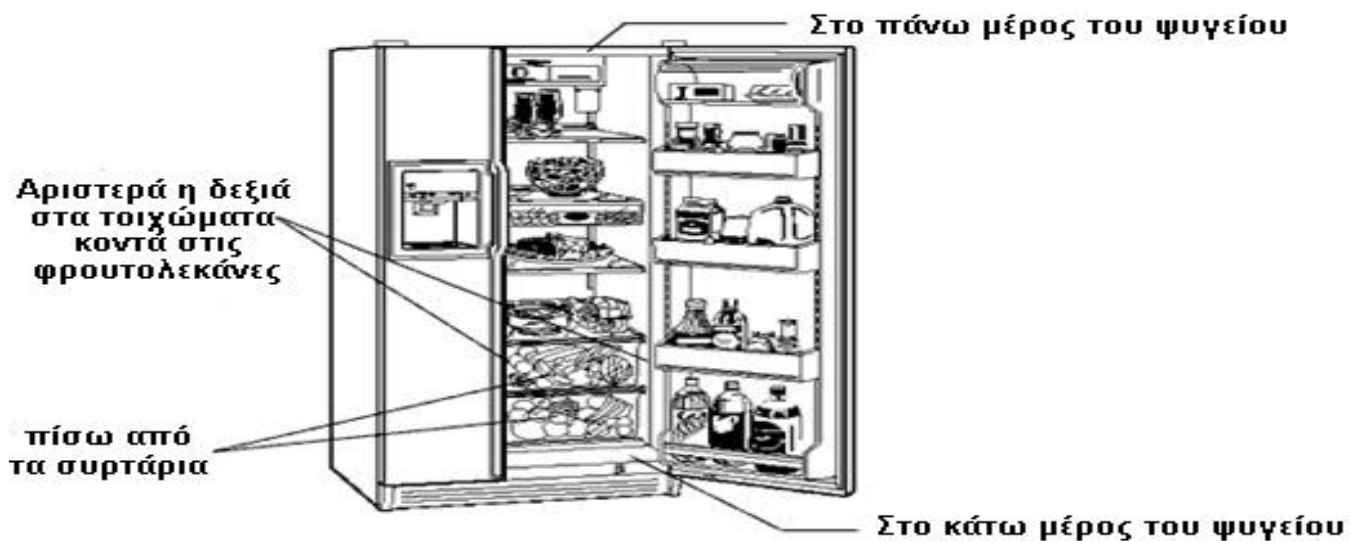
Πλυντήριο ρούγων και στεγνωτήρια



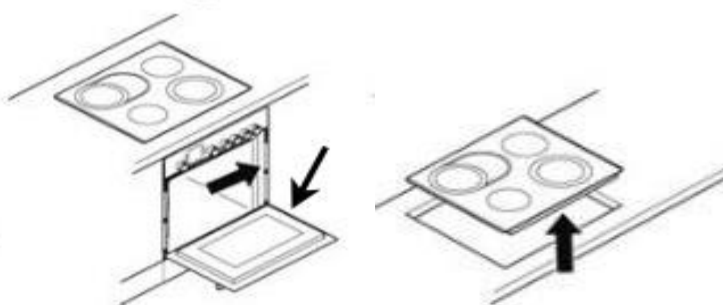
Πλυντήριο πιάτων



- Ψυγείο



- Κουζίνα εντοιχισμένη



- Κουζίνα ελεύθερη

